

AVANT®

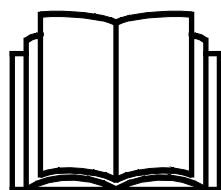
Redskabsmanual



Hækketrimmer I300

Varenummer:

A435550



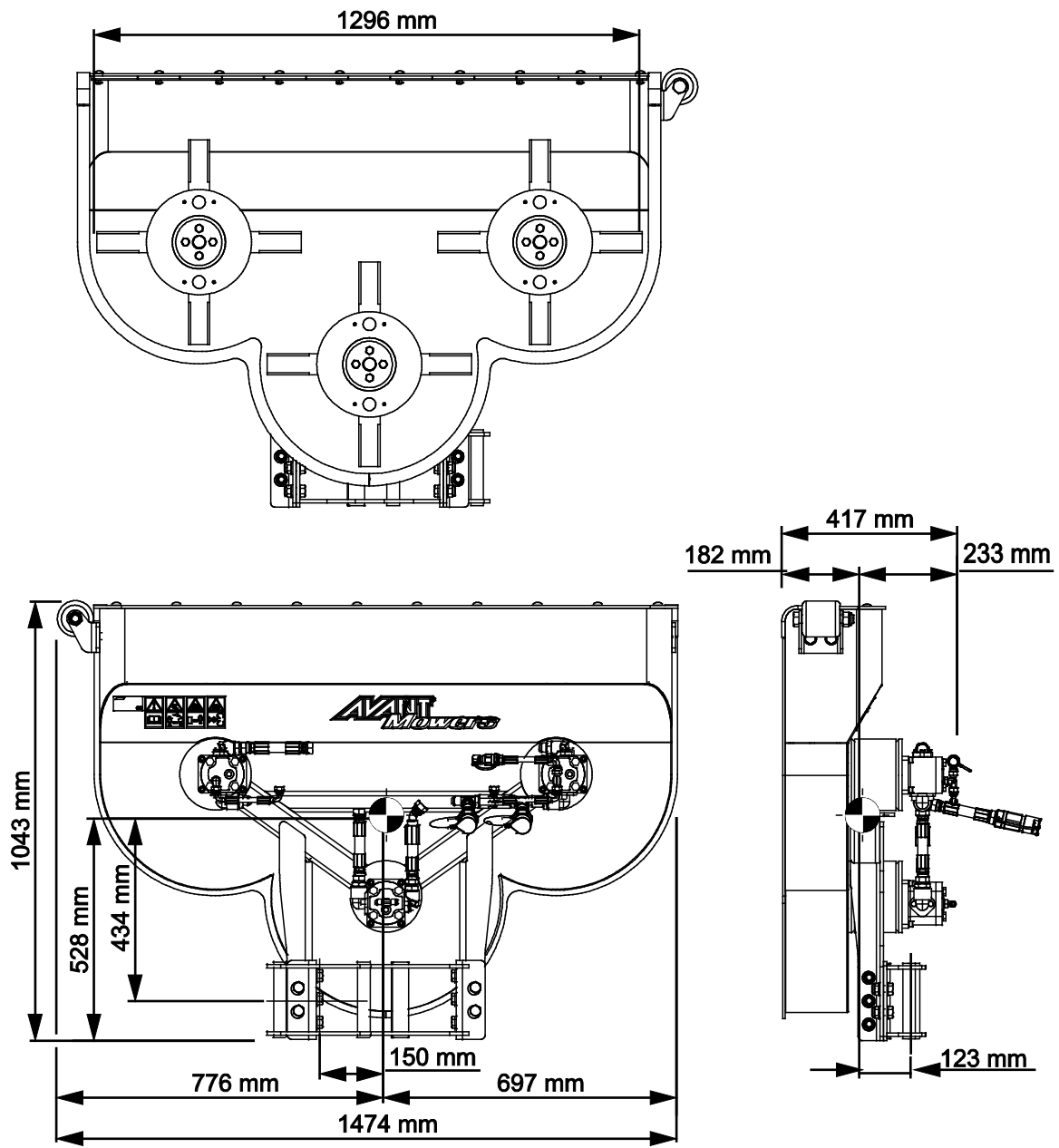
Læs denne manual omhyggeligt inden redskabet tages i brug og følg alle instruktioner.

Gem denne manual til senere brug.

Producent:

AVANT[®]
AVANT TECNO OY
e-mail: sales@avanttecno.com

Ylötie I
33470 YLÖJÄRVI
FINLAND
Tel. +358 3 347 8800
Fax +358 3 348 5511



INDHOLDSFORTEGNELSE

1. FORORD	4
Advarselssymboler brugt i denne manual.....	5
2. DESIGNET TIL AT BLIVE BRUGT	6
3. SIKKERHEDSINSTRUKTIONER	7
3.1 Personlige værnemidler	10
3.2 Sikker afbrydelsesprocedure.....	10
4. TEKNISKE SPECIFIKATIONER	11
4.1 Sikkerhedsmærkater og redskabets hovedkomponenter.....	12
5. TILKOBLING AF REDSKABET	14
5.1 Montering af redskab på sidearmen	14
5.2 Tilslutning og frakobling af hydraulikslangerne	16
6. BRUGSANVISNING	18
6.1 Sikkerhedsafstand.....	19
6.2 Kontrollér inden brug.....	20
6.3 Brug af hækketrimmeren.....	20
6.4 Forebyggelse og fjernelse af blokeringer.....	23
6.5 Transportposition	24
6.6 Ekstra vægte (ekstraudstyr).....	25
6.7 Frakobling og opbevaring	26
6.7.1 Opbevaring med hydraulisk bom.....	26
6.7.2 Opbevaring med mekanisk sidearm	27
6.7.3 Opbevaring af frakoblet hækketrimmer.....	27
7. VEDLIGEHOLDELSE OG SERVICE	28
7.1 Inspektion af hydrauliske komponenter	28
7.2 Rengøring af redskabet	29
7.3 Inspektion af metalkonstruktioner.....	29
7.4 Vedligeholdelse af knivblade	29
7.5 Smøring.....	29
8. GARANTIBETINGELSER	30

I. Forord

AVANT Tecno Oy vil gerne takke dig for købet af dette redskab til din AVANT minilæsser. Det er designet og fremstillet på baggrund af mange års erfaring og produktudvikling. Ved at gøre dig bekendt med denne vejledning og følge instruktionerne, øger du din egen sikkerhed og sikrer pålidelig drift og lang levetid for udstyret. Læs instruktionerne grundigt, inden du tager redskabet i brug eller udfører vedligeholdelse.

Formålet med denne manual er at hjælpe dig til at:

- bruge redskabet på en sikker og effektiv måde
- observere og forebygge farlige situationer
- holde udstyret intakt og sikre det en lang levetid

Med disse instruktioner kan selv en uerfaren bruger anvende redskabet og minilæsseren sikkerhedsmæssigt forsvarligt. Manualen indeholder også vigtige instruktioner til den erfarne AVANT bruger. Sørg for at alle personer, der anvender minilæsseren, har fået den nødvendige instruktion og har sat sig ind i minilæsserens og redskabernes manualer, inden udstyret tages i brug. Brug af udstyret til andre formål, eller på andre måder, end beskrevet i denne manual er forbudt. Opbevar denne manual i hele udstyrets levetid. Sørg for at den nye ejer får udleveret manualen, hvis du sælger eller overdrager udstyret. Hvis manualen bliver væk eller ødelagt, kan du henvende dig til forhandleren eller producenten for at få en ny.

Ud over sikkerhedsinstruktionerne i denne manual, bør du overholde alle erhvervs-mæssige sikkerhedsbestemmelser, gældende lovgivning og øvrige restriktioner i forbindelse med brug af udstyret. Især skal restriktioner omkring brug af udstyret på offentlig vej undersøges og overholdes. Kontakt din AVANT forhandler for yderligere oplysninger om lokale krav, før du bruger læsseren på offentlig vej.

Kontakt din AVANT forhandler for service, reservedele eller spørgsmål til driften af din maskine.

Denne manual er en oversættelse af den originale engelske manual. Som følge af kontinuerlig produktudvikling, kan nogle af detaljerne i denne vejledning afvige fra dit udstyr. Billederne i denne vejledning kan vise ekstraudstyr eller funktioner, der i øjeblikket ikke er tilgængelige. AVANT Tecno Oy forbeholder sig retten til at ændre i manualens indhold uden forudgående varsel. Copyright © 2021 AVANT Tecno Oy. Alle rettigheder forbeholdes.

Advarselssymboler brugt i denne manual

Følgende advarselssymboler bruges i hele denne manual. De angiver faktorer, der skal tages i betragtning for at mindske risikoen for person- eller materielskade:



ADVARSEL SIKKERHEDS-ADVARSELSSYMBOL

Dette symbol betyder: **"Advarsel, vær opmærksom! Det gælder din sikkerhed!"**

Læs omhyggeligt den besked, der følger, den advarer om en umiddelbar fare, som kan forvolde alvorlig personskade.

Advarselssymbolet i sig selv, og den tilhørende tekst, angiver vigtige sikkerhedsmeddelelser i hele denne manual. Det henleder opmærksomheden på instruktioner, der involverer din personlige sikkerhed eller sikkerhed for andre. Vær opmærksom, når du ser dette symbol, det gælder din sikkerhed. Læs omhyggeligt meddelelsen, der følger, og informér andre operatører.

FARE

Dette symbol angiver farlige situationer, der kan føre til alvorlige skader eller dødsfald.

ADVARSEL

Dette symbol angiver potentielle, farlige situationer, der kan føre til alvorlige skader eller dødsfald.

FORSIGTIG

Dette symbol anvendes, når mindre skade kan opstå, hvis anvisningerne ikke følges ordentligt.

BEMÆRK

Dette symbol henviser til oplysninger om korrekt drift og vedligehold af udstyret .

Manglende overholdelse af instruktioner, der ledsager symbolet, kan føre til materielsvigt eller anden skade.

2. Designet til at blive brugt

AVANT hækketrimmer er et redskab, der er beregnet til brug med AVANTs kompakte læssere, som er anført i tabel 1. Hækketrimmeren er udstyret med S30-lynkobling og er beregnet til brug med Avant S30 mekanisk sidearm A431070 eller Avant S30 hydraulikbom A424552. Brug uden sidearm er ikke mulig. Læsseren skal være forsynet med ekstraudstyret Opticontrol® (eller redskabets elektriske pakke med styrekontakter), så det er muligt at styre redskabet sammen med den mekaniske sidearm eller den hydrauliske bom.

Hækketrimmeren er beregnet til at klippe buske, krat, hæk og lignende vegetation. Hækketrimmeren kan bruges både, når den er sænket ned på jorden, og når den er i løftet position. På grund af selve trimmearbejdets art, er redskabets knivblad ikke afskærmet under arbejdet. Derfor skal der træffes særlige forholdsregler på arbejdsstedet for at forhindre andre i at komme tæt på redskabet.

De tre hydraulisk drevne knivbladenheder indeholder 4 knive hver. Redskabet har 12 knivblade i alt. Hækketrimmer 1300 har i kombination med den mekaniske eller hydrauliske sidearm en god rækkevidde til områder, hvor det ikke er muligt at køre med læsseren. Dette gør det muligt at klippe buske rundt om haven. Og vanskeligt tilgængelige områder kan klippes nemt og sikkert. Læsseren, der bruges sammen med hækketrimmeren, skal være udstyret med et førerhus (L, LX, DLX eller GT) for at beskytte føreren mod farerne fra blandt andet støv og partikler. Ved montering på Avant 600-serien er det obligatorisk at montere de ekstra sidevægte (A49063) på læsseren.

Hækketrimmeren 1300 er ikke beregnet til anden brug end den, der er angivet i denne brugervejledning, og den må ikke anvendes til andre formål end de tilsligtede. Hækketrimmeren er f.eks. ikke beregnet til at klippe langt græs og høj vegetation. Til langt græs anbefales AVANT slagleklipper.

Redskabet er designet så vedligeholdelsesfrit som muligt. Almindeligt vedligehold kan udføres af føreren. Ikke alle reparationer kan udføres af operatøren. Krævende reparationer og vedligeholdelsesopgaver skal udføres af professionelle teknikere. Alt vedligehold skal udføres iført korrekt sikkerhedsudstyr. Brug kun originale reservedele. Reservedelskatalog kan fås hvis det ønskes, spørg din forhandler.

Gør dig bekendt med manualens instruktioner om service og vedligehold. Kontakt din AVANT-forhandler hvis du har yderligere spørgsmål, mangler reservedele eller skal have udført service.

Tabel 1 - Hækketrimmer 1300 - Egnede AVANT minilæssere

Model	220 _{serie 2} 225	313S 320S	419 420 520 R20	525LPG R28 528	630 R35 635 640	Trin V R35 635 640	735 745 750 760i	850 860i	e5 e6
A435550	-	-	-	-	•*	(•)*	•	•	-

Det anbefales, kun at bruge redskabet sammen med læssere mærket med • i tabel 1. Når redskabet benyttes med modeller, der er markeret med (•), kan den fulde ydeevne ikke opnås. Der kan være behov for yderligere kontravægt. For oplysninger om kompatibilitet med en model, der ikke er vist i tabellen, kontakt din AVANT forhandler.

*) Ved brug af redskabet med læssere i serien 600 skal ekstra vægte monteres på læsseren.

BEMÆRK

Ved brug af læssermodellerne 630, 635, 640 eller R35 med installeret Stage V Kubota V1505-motor opnås muligvis ikke fuld ydelse med dette redskab. Disse trin V-modeller har lavere hydraulisk ydelse, som kan påvirke redskabets ydeevne.

Anbefalinger om kompatibilitet er baseret på redskabets vægt, den anbefalede tilførsel af hydraulisk energi og afstanden til redskabets tyngdepunkt fra læsserens hurtigkoblingsplade.

3. Sikkerhedsinstruktioner

Tænk på at sikkerhed er et resultat af flere faktorer. En AVANT minilæsser med redskab er en stærk kombination med mange kræfter, og forkert eller skødesløs brug kan medføre alvorlig person- eller materielskade. Alle brugere bør derfor gøre sig bekendt med manualerne til både minilæsseren og redskaberne, inden udstyret tages i brug. Brug aldrig udstyret, hvis du ikke er bekendt med dets anvendelse og de dermed forbundne farer.



FARE

Misbrug, uforsigtig brug eller brug af et redskab, der er i dårlig stand, kan forårsage alvorlige skader. Sørg for at du er bekendt med minilæsserens styring og tilkobling af redskaber - afprøv gerne funktionerne på et sikkert sted inden arbejdet påbegyndes. Gennemgå især korrekt og sikker standsning af udstyret. Læs alle sikkerhedsprocedurer inden brug.

Læs alle sikkerhedsinstruktioner grundigt før brug af redskabet



ADVARSEL

- Når redskabet monteres på læsseren, **er det nødvendigt at kontrollere, at låsestifterne på minilæsserens lynkoblingsplade er i nederste position, og at de har fastlåst redskabet til minilæsseren.** Flyt eller løft aldrig et redskab, der ikke er låst fast.
- Sørg for, at redskabet er sikkert forbundet med den mekaniske eller hydrauliske sidebom. Se også operatørmanualen til sidebommen.
- Den mekaniske eller hydrauliske bom og ethvert tilkøbt redskab må kun betjenes af en enkelt operatør ad gangen. Hold uvedkommende væk fra arbejdsområdet, når udstyret er i brug.
- Under transport skal redskabet holdes i lavest mulige position for at holde tyngdepunktet lavt, og både læsserens teleskopbom samt sidearm eller sidearm med hydraulisk forlængelse skal være trukket helt ind under kørslen.
- **Fare for skæring eller overklipping - Forlad aldrig førersædet når redskabet er i drift, eller når reguleringshåndtaget til redskabshydraulikken er låst.** Skærene bevæger sig i en kort periode efter at hydraulikforsyningen er slukket. Vent med at nærme dig redskabet, indtil knivbladene er standset helt.
- **Fare for klemning og knusning - roterende dele.** Forlad aldrig førersædet når redskabet kører, eller når redskabshydraulikhåndtaget er i ON-position. Hold altid en sikker afstand mellem personer og maskineri, der kan sætte i gang. Sænk redskabet til jorden, og følg altid sikkerhedsproceduren for standsning af redskabet, inden du forlader førersædet eller hvis der er personer i arbejdsområdet.
- **Fare for tilskadekomst på grund af udslyngede genstande - de skarpe og kraftige knivblade roterer med høj hastighed.** De uafskærmede knivblade udgør en fare for udslyngning af materiale. Lad ikke omkringstående personer komme nærmere til maskinen end 2 meter. Stop redskabet, hvis personer kommer inden for sikkerhedsafstanden. Benyt kun med alle paneler på plads.
- **Fare for knusning under redskabet på læsserens bom – Sænk altid redskabet til jorden, inden førersædet forlades.** Sørg for at redskabet er forsvarligt understøttet under al form for inspektion og vedligeholdelsesarbejde. Forlad aldrig førersædet når bommen er løftet fra jorden. Gå aldrig under en hævet bom eller redskab. Bommen kan pludselig sænke sig som følge af stabilitetstab eller mekaniske fejl, eller hvis en anden person betjener minilæsseren.



ADVARSEL

- Efterse, og rengør knivbladene og klippebordet regelmæssigt. Kontrollér, at alle knivblade er sikkert fastgjort. Kontroller boltene periodisk, og udskift rustne eller beskadigede bolte. Udskift bolte og møtrikker med nye, hver gang et knivblad fjernes. Læs instruktionerne om vedligehold og service og brug kun originale knive.
- Hold hænder og fødder væk fra bevægelige dele. Undgå løse beklædning, som løse snørebånd eller lange tørklæder, når du arbejder med redskabet.
- Benyt kun redskabet til det tilsigtede formål og kun med originale reservedele.
- Sørg for at sikre redskabet mod utilsigtede bevægelser, når du afmonterer det fra minilæsseren. Afmontering skal foregå på et plant underlag. Understøt med træblokke eller lignende for at forhindre, at redskabet bevæger sig.
- Sørg for, at redskabet er understøttet korrekt, før du udfører eftersyn, vedligeholdelse eller justeringer. Ved eftersyn af knivbladene skal redskabet enten løftes med egnet udstyr eller placeres på faste blokke af for eksempel træ.
- Under transport skal redskabet holdes så lavt og så tæt på minilæsseren som muligt, for at holde tyngdepunktet lavt og sikre stabilitet. På glatte overflader skal der køres forsigtigt og opmærksomt. Betjen læsserens kontrolhåndtag langsomt og forsigtigt, især på skrånende terræn og glatte overflader.
- Sluk minilæsseren og sørg for at redskabet er i en sikker hvileposition, som beskrevet i Sikker standsning af redskabet-afsnittet, før rengøring, vedligeholdelse eller justering.
- Vær opmærksom på omgivelserne og eventuelle personer og maskiner, der opholder sig i nærheden. Vær opmærksom på områdets konturer og højdeforskelle og andre farer, som løse sten og glatte overflader eller grene og træer, der kan ramme føreren.
- Benyt kun redskaber, der er i god stand. Der må ikke foretages ændringer på redskabet, som kan påvirke sikkerheden.
- Benyt kun redskabet til det tilsigtede formål. Anden brug kan medføre unødvendige sikkerhedsrisici og redskabet kan blive beskadiget.
- Sørg for at minilæsseren har det nødvendige sikkerhedsudstyr, og at det virker. Sikkerhedssele skal anvendes. Hvis der er særlige farer forbundet med drift i området, skal passende sikkerhedsudstyr benyttes.
- Læs også sikkerhedsinstruktionerne i minilæsserens brugermanual.



FARE

Risiko for fod- og håndskader - Skarpe kanter på arbejdsredskaber. Pas på de skarpe knivblade og risikoen for klemning, specielt under vedligeholdelse eller ved fjernelse af materiale, der sidder fast. Følg altid sikkerhedsproceduren for standsning af redskabet. For at sikre, at redskabet ikke roterer, skal du frakoble Fasteren (eller lynkoblingerne), inden du nærmer dig. Bemærk, at læsserens bom sænkes ned, og at den kan vippes, selv om motoren er stoppet. Gå aldrig under en hævet bom eller redskab. Hold afstand til den bevægelige tilkoblingsanordning.





FARE

Fare for knusning - At gå under lastbommen eller et monteret redskab kan forårsage alvorlig skade eller død.

Gå aldrig selv og tillad aldrig andre at komme i nærheden af en løftet bom eller redskab. Gå aldrig under en hævet bom eller redskab. Bommen kan pludselig sænke sig som følge af stabilitetstab, mekaniske fejl eller hvis en anden person betjener minilæsseren. Sænk altid redskabet til jorden i en sikker position, inden førersædet forlades.

Bemærk at minilæsserens bom kan sænkes eller tiltes, selv om motoren er slukket (knusningsfare). Læsseren er ikke beregnet til at holde en belastning hævet i længere perioder ad gangen. Sænk altid redskabet til en sikker position, inden du forlader førersædet.



ADVARSEL

Kontrollér, at alle afskærmninger er på plads. Brug aldrig redskabet, hvis ikke alle afskærmninger er på plads.

Blotlagte knivblade kan slynge materiale ud med meget høj hastighed, og operatøren og alle andre personer, som opholder sig på en afstand inden for 30 m fra redskabet, kan komme alvorligt til skade.



ADVARSEL

Fare for alvorlig tilskadekomst - kontrollér arbejdsområdet, før arbejdet med hæktrimmeren startes. Markér eventuelle forhindringer som f.eks. sten, pæle eller hegstråd i området.

3.1 Personlige værnemidler

Sørg for at benytte passende personlige værnemidler:



- Lydniveauet ved førersædet kan overstige 85 dB(A) afhængig af læssemødel og arbejdsopgave. Gentagen udsættelse for kraftig støj kan forårsage nedsat hørelse. Benyt hørevern under arbejdet med minilæsseren.



- Benyt beskyttelseshandsker.



- Benyt sikkerhedssko under arbejdet med minilæsseren.



- Benyt sikkerhedsbriller ved f.eks. håndtering af hydrauliske komponenter.



- Benyt åndedrætsværn, når der arbejdes under støvede forhold.

3.2 Sikker afbrydelsesprocedure

Sikker standsning, før du nærmer dig redskabet:



ADVARSEL

Følg altid sikkerhedsproceduren for standsning af redskabet, inden du forlader førersædet. Sikkerhedsproceduren for standsning forhindrer at redskabet bevæger sig utilsigtet. Vær opmærksom på, at minilæsserens bom kan sænke sig, selv om motoren er slukket. Sikkerhedsprocedure for standsning:

- Sænk bommen og redskabet ned til jorden.
- Sluk minilæsserens motor og aktivér parkeringsbremsen.
- Trykudlign det hydrauliske system; flyt alle hydrauliske betjeningshåndtag til deres yderposition et par gange.
- Fjern nøglen fra tændingen, for at undgå uønsket start af motoren.

4. Tekniske specifikationer

Tabel 2 - Hæktrimmer 1300 - Specifikationer

Varenummer	A435550
Arbejdsbredde:	1300 mm
Samlet bredde:	1474 mm
Klippehøjde:	25 - 100 mm
Drivsystem:	3 hydrauliske motorer
Knivblade:	3 knivenheder med 4 knivblade hver, i alt 12 stk. 173 x 50 x 4 mm (A438055)
Vægt:	200 kg
Anbefalet hydraulisk flow:	40 l/min., 20,0 MPa (200 bar)
Maks. hydraulisk flow:	50 l/min., 20,0 MPa (200 bar)
Kompatible Avant-minilæssermodeller:	Se tabel 1

Følgende udstyr er nødvendigt, når hæktrimmeren 1300 er monteret på den hydrauliske sidearm.

- Opticontrol®-system (ekstraudstyr til læssere)

Opticontrol®-systemet er ikke nødvendigt, hvis minilæsseren allerede er udstyret med en pakke med styrekontakter til redskabet.

4.1 Sikkerhedsmærkater og redskabets hovedkomponenter

Nedenfor ses redskabets skilte og mærkater. De skal altid findes på redskabet og være synlige og læsbare. Erstat enhver utydelig eller manglende mærkat. Nye mærkater fås hos din AVANT forhandler eller hos producenten.



ADVARSEL

Sørg for, at alle advarselmærkater er læsbare. Advarselmærkaterne indeholder vigtige sikkerhedsinformationer, og de hjælper med at huske de risici, der er forbundet med brugen af udstyret. Erstat ødelagte eller manglende mærkater med nye.



A46771



A46772



A46799



A46802

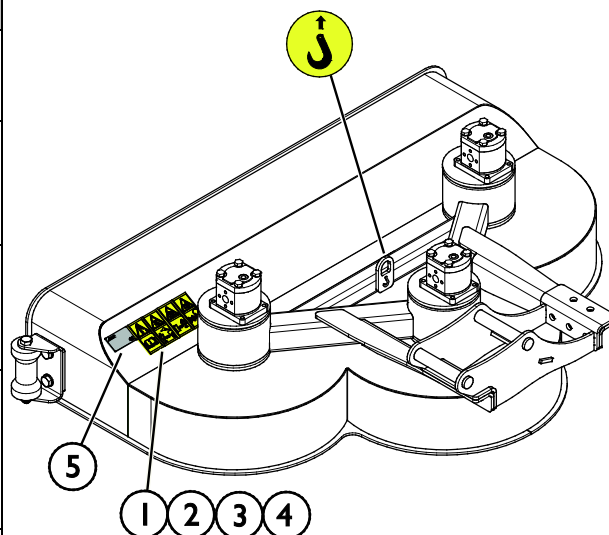
		Avant Tecno Oy Ylötle 1 FIN-33470 YLÖJÄRVI	
TYPE	No.		
	kg		
	l/min		
Max	l/min,	MPa (bar)
2018	Made in EU		
	www.avanttecno.com		

Redskabets identifikationsplade/typeskilt A423234

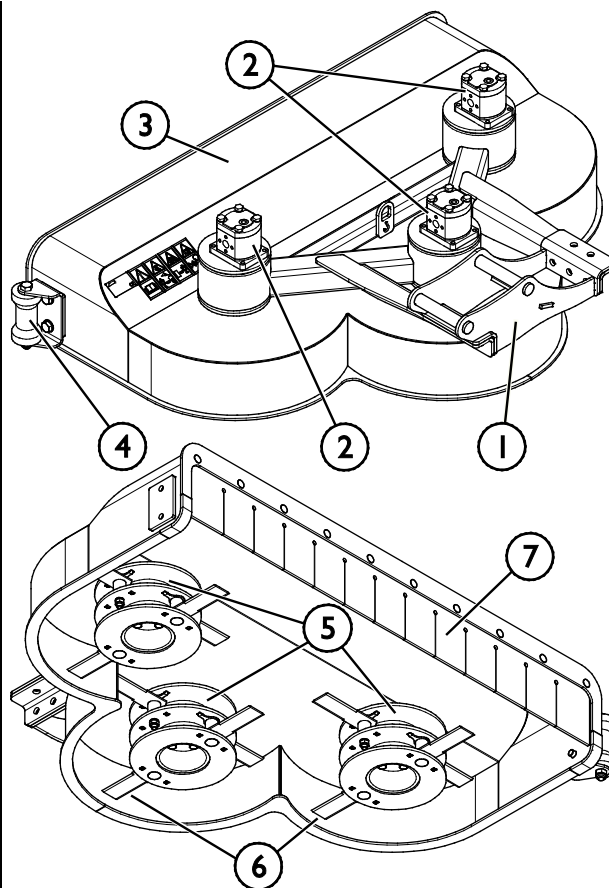
For at påføre en ny mærkat: Rens overfladen grundigt for at fjerne fedt m.m. Lad overfladen tørre helt. Træk beskyttelsesfilmen af mærkatens bagside og tryk godt fast for at påføre. Sørg for ikke at røre ved klæbeflader.

Tabel 3 - Advarselmærkater og deres placering

Mærkat	Advarsel	
1	A46771	Fare for forkert brug - Læs instruktionerne før brug.
2	A46772	Knusningsfare - Gå aldrig under en hævet bom eller redskab; hold afstand til hævet udstyr.
3	A46799	Fare for udslyngning af genstande; hold sikkerhedsafstand til udstyret (minimum 2 meter, op til 30 meter).
4	A46802	Pas på skarpe knivblade - grib aldrig efter roterende komponenter, og brug ikke udstyret uden alle dæksler påmonteret.
5	A439831	Redskabets identifikationsplade/typeskilt


Tabel 4 - Hækketrimmer 1300 - Vigtigste komponenter

1	S30 hurtigkobling til tilkobling til hydraulisk bom eller mekanisk sidearm
2	Hydraulisk motor (3 stk.)
3	Skærebord
4	Styrerulle (til brug af trimmeren i lodret position)
5	Knivenheder (3 stk.)
6	Knivblade (12 stk.)
7	Frontbeskyttelse, gummiskørt



5. Tilkobling af redskabet

Det er hurtigt og nemt at montere redskabet til den hydrauliske bom, men det skal gøres forsigtigt. Redskabet monteres på læsseren ved hjælp af lynkobling S30 på den hydrauliske bom og modparten på redskabet.

Hvis redskabet ikke er låst til den hydrauliske bom, kan den løsne sig fra læsseren og forårsage farlige situationer. Læsseren må ikke betjenes, og bommen må aldrig løftes, hvis redskabet ikke er låst fast. For at forhindre farlige situationer, skal tilkoblingsproceduren nedenfor altid følges. Se også sikkerhedsinstruktionerne i denne manual. Redskabet monteres på den hydrauliske bom som følger:



ADVARSEL

Knusningsrisiko - Sørg for at et ulåst redskab ikke bevæger sig eller vælter. Ophold dig aldrig i området mellem minilæsseren og redskabet. Foretag altid montage af redskabet på et plant underlag.

Flyt eller løft aldrig et redskab, der ikke er låst fast.



ADVARSEL

Sørg for, at læsseren er kompatibel med redskabet. Ud over redskabets mekaniske kompatibilitet skal læsserens stabilitet, en eventuel overbelastning af redskabet og foreneligheden af læsserens kontrolsystemer sikres. Hvis du anvender redskabet sammen med en læsser, der ikke passer til din redskabsmodel, kan der blandt andet være fare for at vælte, beskadigelse af redskabet på grund af overbelastning og risiko for ukontrolleret bevægelse af redskabet og dets dele. Hvis din læsser ikke er angivet i tabel 1 på side , spørg din Avant forhandler, inden du bruger dette redskab.

5.1 Montering af redskab på sidearmen

Montér først redskabet på den mekaniske (A431070) eller hydrauliske sidearm (A424552), når sidearmen er fuldt tilkoblet og låst til læsseren. Også hydraulikslangerne og sidearmens elkabel skal være tilkoblet læsseren, før det er muligt at montere et redskab på sidearmen. Følg instruktionerne i operatørmanualen til sidearmen for at udføre tilkoblingen korrekt.

Et værktøj til at fastspænding og åbning af S30-koblingen er gemt nær Avant-hurtigskiftpladen på sidearmen.

S30 - Hurtigskiftkobling:

Trin 1:

- Monter den hydrauliske bom A424552 på læsseren som vist i operatørmanualen.

Da brugen af redskabet uden hydraulikbom ikke er mulig henvises til de yderligere instruktioner om brugen af hydraulikbommen i den relevante manual.

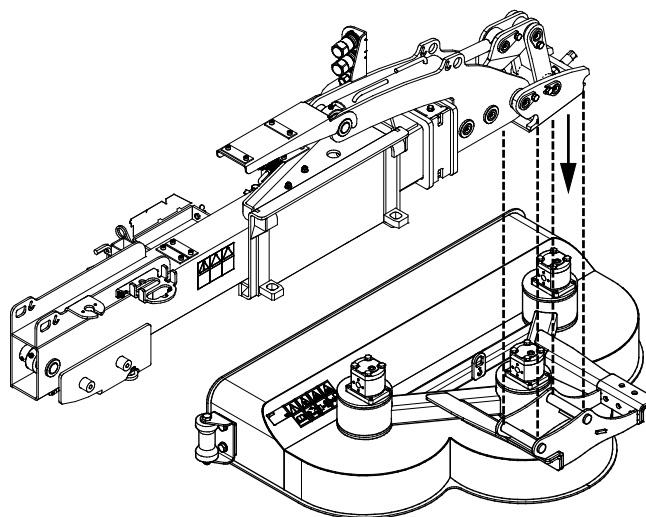
Trin 1:

- Monter den hydrauliske bom A424552 til læsseren som vist i operatørmanualen.

Da det ikke er muligt at bruge redskabet uden den mekaniske eller hydrauliske sidebom, henvises til de yderligere instruktioner om brugen af den respektive bom i den relevante manual.

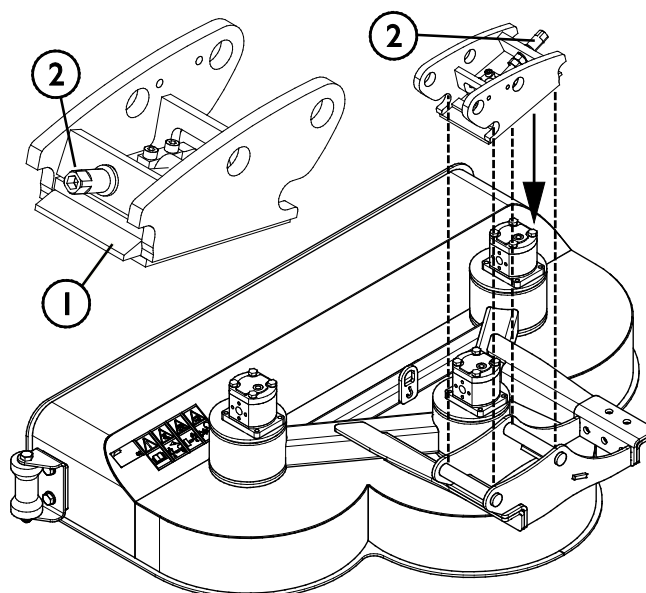
Trin 2:

- Åbn S30-koblingen på sidearmen med sekskantnøglen gemt nær Avant-hurtigskiftpladen på sidearmen.
- Kør minilæsseren tæt på redskabet.
- Sørg for, at hydraulikslangerne ikke er i vejen for installationen.



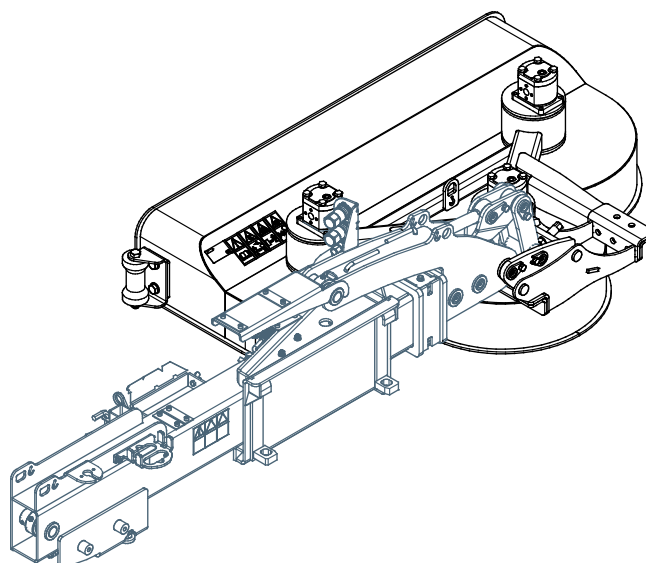
Trin 3:

- Drej og vip sidearmen med læsserens betjeningselementer for at bringe sidearmens S30-kobling ud for dens modstykke på redskabet, og sænk bommen på plads.
- Når bommens hurtigkobling er helt på plads, låses sikkerhedskilen (1) med justeringsskruen (2).



Trin 4:

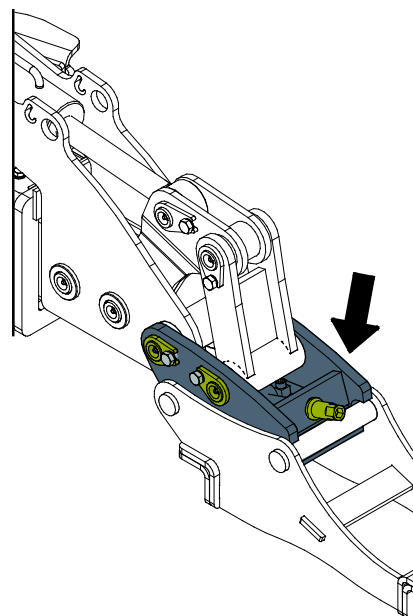
- Løft bommen lidt - træk bommens kontrolhåndtag tilbage for at løfte redskabet fra jorden.
- **Kontrollér altid før brug, at redskabet er korrekt fastlåst. Løft eller bevæg ikke sidearmen, før redskabets tilkobling er gennemført.**





Risiko for faldende genstande - Undgå at tabe redskabet.

Et ulåst redskab kan falde ned på bommen eller føreren, eller komme ind under minilæsseren under kørslen, så man mister kontrollen over maskineriet. Flyt eller løft aldrig et redskab, der ikke er låst fast.



5.2 Tilslutning og frakobling af hydraulikslangerne



Risiko for utilsigtet bevægelse af redskab eller udslyngning af hydraulikolie - Tilslut og frakobl aldrig lynkoblinger eller andre hydrauliske komponenter, mens redskabshydraulikkens kontrolhåndtag er i låsepositionen eller hvis systemet er under tryk. Tilslutning og frakobling af hydrauliske koblinger, mens systemet er under tryk, kan medføre utilsigtet bevægelse af redskabet eller læk af hydraulikvæske under tryk, hvilket kan forårsage alvorlige skader eller forbrændinger. Følg sikker standsningsprocedure før af- eller påmontering af hydraulik.

Hækketrimmerens hydrauliske konnektorer passer til udgangene på den hydrauliske bom A424552 eller den mekaniske sidearm A431070. Alle tre koblinger skal være tilsluttet for at undgå skader på den hydrauliske motor.

Koblingerne forbindes ved at skubbe en slangefitting ind i modstykket på den hydrauliske bom. Tilslut konnektoren med farvet markør til det midterste stik på bommen (trykfitting). Hækketrimmeren roterer ikke, hvis slangerne tilkobles i forkert rækkefølge.

BEMÆRK

Hold alle koblinger så rene som muligt; brug beskyttelseshætterne på både redskab og minilæsser. Snavs, is og lignende kan vanskeliggøre tilkobling betydeligt. Efterlad aldrig slangerne på jorden; placer altid koblingerne i redskabets holder.

Afmontering af hydraulikslanger:

Redskabet skal altid sænkes ned på et fast og jævnt underlag inden fittings afmonteres. Drej redskabshydraulikkens kontrolhåndtag til neutral position.

BEMÆRK

Afbryd altid hydraulikkoblingerne før oplåsning af lynkoblingen for at forhindre skader på slangerne og oliespild ved frakobling af redskabet. For at forhindre, at der kommer snavs i hydrauliksystemet, skal beskyttelseshætterne altid sættes tilbage på koblingerne, når disse er afmonteret.

Trykudligning af hydraulisk system:

Det er muligt at frakoble hydraulikkoblingerne, selv om der er et resterende tryk i systemet, men det kan være vanskeligt at tilkoble dem næste gang. Hvis koblingerne ikke vil tilkoble, skal der foretages trykudligning ved at bevæge redskabshydraulikkens kontrolhåndtag efter at motoren er slukket. For at sikre, at der ikke er et resterende tryk i systemet, skal motoren slukkes og redskabshydraulikkens kontrolhåndtag bevæges, inden koblingerne kobles fra.

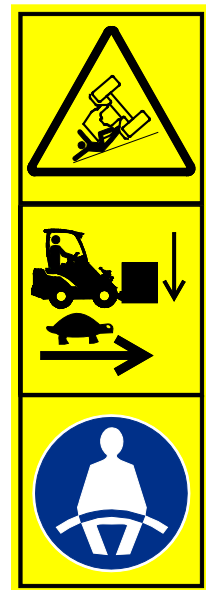
6. Brugsanvisning

Kontrollér redskabet og arbejdsområdet inden arbejdet påbegyndes. En hurtig inspektion af redskabet og området før start, er en del af en høj arbejdsikkerhed og sikring af, at maskineriet vil arbejde bedst muligt.



FARE

Fare for væltning - Kør ikke på skrånende terræn, hvis redskabet er monteret på sidearmen. Risiko for at vælte - Hold lasten tæt ved jorden, og kør langsomt, når der transporteres byrder. Brug altid sikkerhedssele. Vær opmærksom på, at tung last, eller stor afstand mellem minilæsseren og lastens tyngdepunkt, vil påvirke minilæsserens balance og styring. Det anbefales at benytte ekstra kontravægte, især til de mindre minilæsser-modeller. Ved tung last skal teleskoparmen holdes tilbagetrukket, når minilæsseren kører. Brug altid sikkerhedssele.



FARE

Fare for udslyngning af genstande og skæring - sørg for, at frontafskærmningen er installeret. Inden hæktrimmeren tages i brug, skal det kontrolleres, at den er intakt, og at frontafskærmningen er på plads. Hold en sikker afstand til redskabet, når det kører, og når en anden person betjener minilæsseren. Minimumsikkerhedsafstanden til en hæktrimmer i drift er 2 meter.



FARE

Fare for kvæstelser af personer tæt ved arbejdsstedet - sørg for, at ingen kan komme i nærheden af arbejdsstedet. På grund af selve trimmearbejdets art, er knivbladene ikke afskærmet under arbejdet med redskabet. Advar andre mod at komme ind på området, f.eks. ved brug af advarselskegler, indhegning eller andre personer, som overvåger arbejdsområdet.



ADVARSEL

Udslyngede genstande - fare for slag. Hold altid en sikkerhedsafstand på mindst 2 meter til andre personer. Bemærk, at redskabet kan udslynge sten, grus eller andet materiale ved kørsel i høj fart. Lad ikke andre nærme sig et kørende redskab. Når det er muligt, bør klipperen ikke anvendes på områder med løse genstande.





ADVARSEL

Risiko for tipning - Undgå overbelastning. Læsseren kan tippe, hvis du håndterer for tunge læs. Udskyd ikke teleskopbommen, når læsset nærmer sig maks løftekapacitet eller når bommen er løftet til vandret position eller højere. Hvis baghjulene begynder at lette eller minilæsserens belastningsføler (ekstraudstyr) aktiveres:

- Sænk roligt læsset mod jorden og træk teleskopbommen tilbage
- Undgå pludselige ændringer i hastighed og retning når læsset er løftet fra jorden
- Brug ekstra kontravægte efter behov



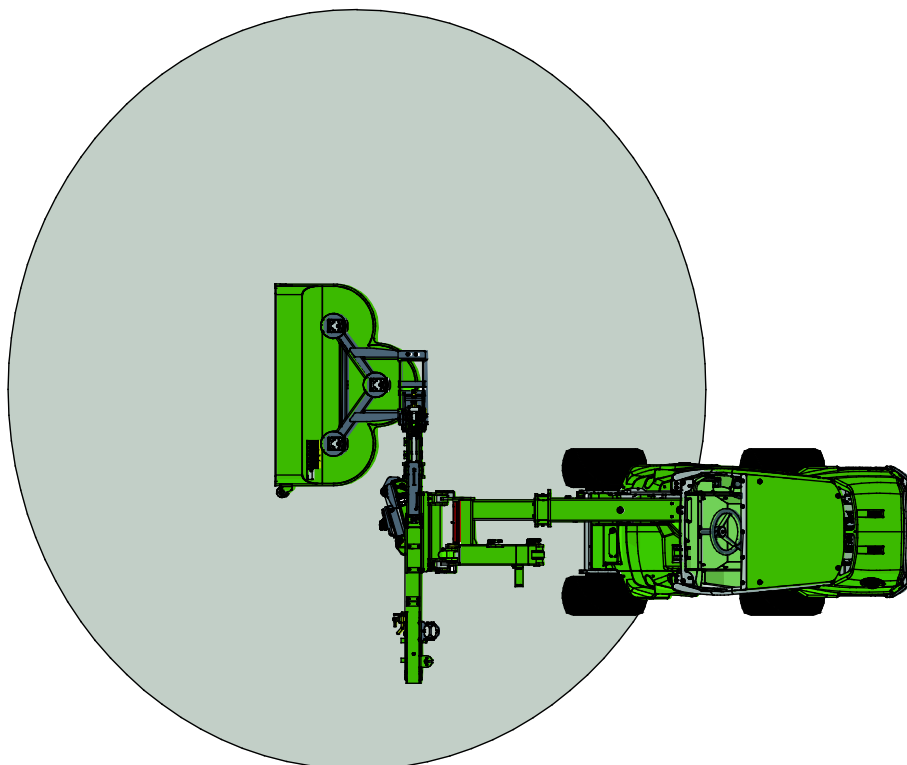
ADVARSEL

Kollisionsfare - sørg for godt udsyn. Løft aldrig dette redskab til en position, hvor udsynet er spærret fra førerens position. Sørg for godt udsyn i alle retninger. Hold alle ruder rene og fri for snavs, is, sne m.m.

6.1 Sikkerhedsafstand

Minimumsikkerhedsafstand for redskabet til strømførende kabler er 2 meter. Stop omgående redskabet, hvis personer kommer inden for sikkerhedsafstanden.

Lad ikke omkringstående personer komme nærmere til redskabet end 2 meter. Blotlagte knivblade kan slynge materiale ud med meget høj hastighed, og operatøren og alle andre personer, som opholder sig på en afstand inden for 30 m fra redskabet, kan komme alvorligt til skade. Brug f.eks. trafikkegler, skilte, afspærringsbånd med høj synlighed og hegn til at advare omkringstående og holde dem på afstand af arbejdsstedet. Lad også en anden person kontrollere, at omkringstående ikke kommer for tæt på.



6.2 Kontrollér inden brug

- Sørg for at alle større forhindringer, også eventuelle skjulte, er fjernet fra arbejdsområdet, eller er markeret, inden arbejdet påbegyndes.
- Kontroller dagligt, at knivbladene er intakte og kan rotere frit. Brug aldrig redskabet, hvis knivblade mangler eller er knækkede.
- Kontrollér at der ikke er viklet snor eller andet materiale rundt om knivenheder.
- Sørg for at omkringstående personer er på sikker afstand, når udstyret benyttes. Lad ikke nogen komme ind i kranarmens risikoområde, eller stå lige foran minilæsseren. Sørg også for, at det er sikkert at vende med minilæsseren. Antag aldrig at omkringstående personer er der, hvor du sidst så dem; især børn tiltrækkes ofte af arbejdende maskineri.
- Kontroller den generelle tilstand for redskabet og minilæsseren og undersøg for eventuelle lækager af hydraulikolie. Se læsserens operatørmanual for oplysninger om de daglige kontroller, som skal udføres. Redskabet må ikke benyttes, hvis der er fejl i redskabets eller minilæsserens hydrauliske systemer. Se kapitel 7 for vedligeholdelsesinstruktioner.
- Betjen kun redskabet og minilæsserens reguleringsmekanismer fra førersædet. Sørg for, at minilæsseren og redskabet bruges på en sikker måde og efter hensigten. Lad ikke børn betjene udstyret.
- Betjen aldrig læsseren eller redskaber under påvirkning af alkohol, stoffer eller medicin, der kan forårsage nedsat dømmekraft eller give sløvhed, eller hvis din helbredsmæssige tilstand generelt er utilstrækkelig til at betjene udstyret.
- Overhold korrekte arbejdsmetoder, og forlad ikke førersædet unødigt.



ADVARSEL

Fare for udslyngede genstande – Kontrollér, at alle knivblade er solidt fastgjorte.

Kontrollér, at alle knivblade er solidt fastgjorte, og at ingen knive mangler. Løse, beskadigede eller manglende knivblade kan forårsage udslyngning af dele fra redskabet. Brug kun låsemøtrikker til fastgøring af knivbladene.



ADVARSEL

Kør aldrig over personer - Kontrollér omgivelserne, før du kører. Se altid i samme retning, som minilæsseren kører. Før du bakker, skal du altid sørge for, at tilskuere, især børn, er i en sikker afstand for at undgå ulykker.

6.3 Brug af hækketrimmeren



FARE

Fare for alvorlige personskader - Efterlad aldrig udstyret kørende uden opsyn. Start først redskabet når du skal bruge det. Gå ikke i nærheden af udstyret, når en anden person betjener minilæsseren.




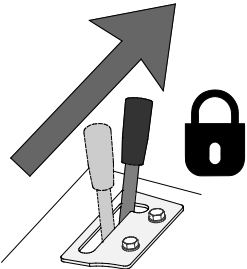

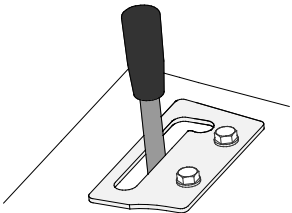
FARE

Fare for væltning – kør ikke på skrånende terræn, hvis redskabet er monteret på sidearmen. Brug af den mekaniske sidearm eller den hydrauliske bom forringer sidestabiliteten. Derfor skal redskabet bruges på stort set flade arealer. Husk på, at kørsel over et hul eller en sten på let hældende terræn kan få læsseren til at vælte. Brug altid sikkerhedssele, og brug altid kun redskabet, når læsseren er udstyret med ROPS-struktur. Monter ekstra kontravægte på læsseren.

Før start af arbejdet med hæktrimmeren:

Indstil, og juster hæktrimmeren til korrekt arbejdsposition. Sørg for, at der ikke opholder sig andre personer i nærheden af redskabet.

Start og stop af hæktrimmeren

1		<ol style="list-style-type: none"> 1. Stil Opticontrol®-kontakten i stillingen FRA på læsseren. Se den tilstødende figur. 2. Brug kontakterne på pakken med styrekontakter til redskaber til styre redskabets forskellige funktioner. Opticontrol® styrer det hydrauliske udtag til redskabet fra læsseren, så kontakterne 1 og 2 kan bruges direkte uden brug af redskabshydraulikkens reguleringsgreb.
2		<p>Flyt redskabshydraulikkens reguleringsgreb på læsseren til låsepositionen. Dette vil gøre det muligt at bevæge sidebommen og starte det tilkoblede redskab.</p>
3		<p>Bommens og hæktrimmerens funktioner styres ved hjælp af pakken med kontakter til styring af redskabet eller Opticontrol® på denne måde:</p> <ol style="list-style-type: none"> 1. Start/stop af hæktrimmeren 2. Tryk knappen til venstre for at trække bommen tilbage, og til højre for at forlænge bommen (kun med hydraulisk bom). 3. Tryk knappen til venstre for at løfte hæktrimmeren og til højre for at sænke den.
4		<p>Stop af hæktrimmeren:</p> <ol style="list-style-type: none"> 1. Stil kontakt 1 (tænd/sluk-kontakt) på pakken med styrekontakter til redskaber eller på Opticontrol® i stillingen 0. Dette stopper knivene på trimmeren. 2. Træk sidearmen ind, hvis der arbejdes med hydraulisk sidebom. Sænk redskabet ned til en sikker position. 3. Blokér trimmerens og den hydrauliske boms funktioner ved at slippe redskabshydraulikkens reguleringsgreb på læsseren, og bringe det i midterpositionen. Slip altid reguleringsgrebet før transportkørsel, når redskabet ikke er i brug. <p>Hæktrimmeren kan kun rotere ad den forudbestemte retning. Reguleringsgrebets bagudgående retning har ingen effekt på redskabshydraulikken.</p>

Anbefalet driftshastighed og maks. tilladt olieflow:

- Justér minilæsserens motoromdrejninger, så strømmingen i det hydrauliske hjælpe kredsløb ligger inden for det interval, som er specificeret for redskabet. Er flowet for lille, vil knivene ikke rotere hurtigt nok med et dårligt trimmeresultat til følge. Korrekt flow sikrer, at knivbladene roterer tilstrækkelig hurtigt til at en god trimning opnås. For højt flow vil resultere i øgede vibrationer og støj, og redskabet kan tage skade. Generelt bør kun 1-pumpeindstillingen anvendes (på relevante minilæssere).
- Tilpas kørehastigheden arbejdsomgivelserne for at sikre et godt trimmeresultat. Kontrollér redskabets belastning rotationshastighed ved at lytte til ændringer af støjen.

BEMÆRK

Sørg for at holde et jævnt hydraulisk flow, når redskabet arbejder. Lad aldrig det hydrauliske flow overskride det maksimalt tilladte.

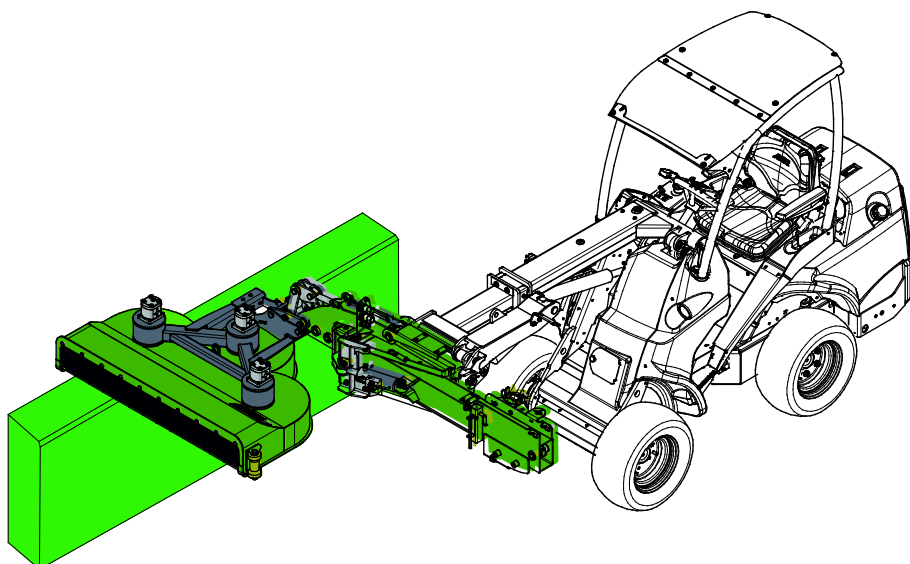


FORSIGTIG

Risiko for udslyngning af dele - Undgå for høj driftshastighed. Betjening af redskabet ved for høj hastighed kan medføre høje vibrationer, støj eller udslyngning af dele, som kan medføre personskaade. Se anbefalet input flow i denne vejledning.

Vandret trimning

Normalt bruges hækketrimmeren i løftet position som vist i den tilstødende figur. Brug læsserens betjeningslementer med langsomme og jævne bevægelser for at sikre enhedens stabilitet. Undgå skarpe kurver og pludselige ændringer i hastighed eller retning, når hækketrimmeren er i brug.



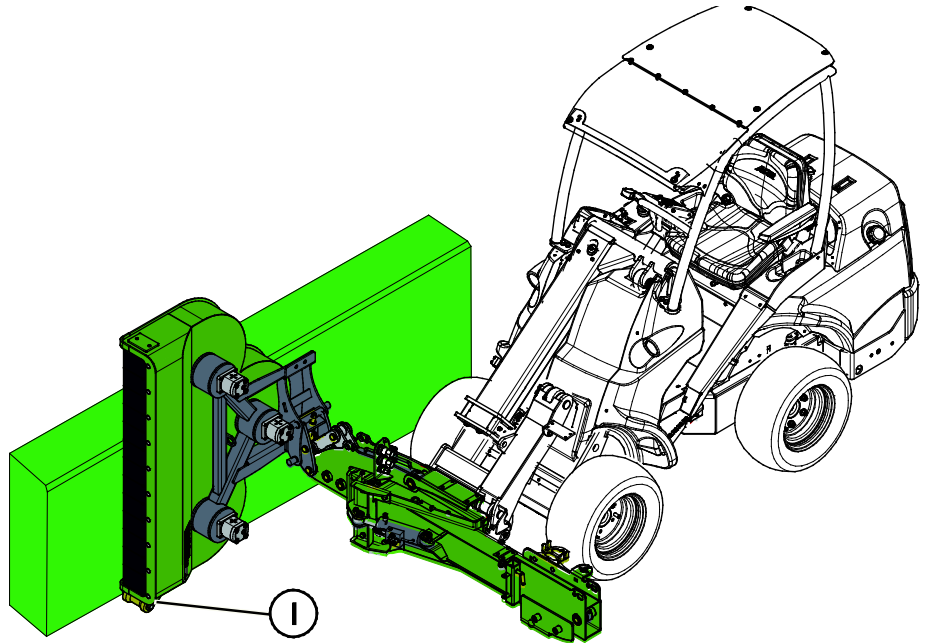
ADVARSEL

Skødesløs betjening kan skade dig eller omkringstående – Sørg for altid at have kontrol over minilæsseren. Betjening af et kraftigt redskab kræver operatørens fulde opmærksomhed. Undgå at blive distraheret af mobiltelefon el.lign. under klipningen.

Lodret trimning

Hækkeklipperen er udstyret med en styrerulle (1) for at lette betjeningen i lodret position. Dette muliggør nøjagtig trimning på siderne af hækken, når trimmeren sænkes ned på jorden.

Det er muligt at installere styrerullen (1) på begge sider af redskabet.



6.4 Forebyggelse og fjernelse af blokeringer



FARE

Risiko for skæring - Uventet start af redskab. Ved fjernelse af en blokering kan klipperen starte uventet straks efter fjernelsen, hvis redskabshydraulikken ikke er slået fra.

Stands altid minilæsseren ved at følge sikkerhedsproceduren, inden du nærmer dig klipperen. Ræk aldrig ind under klippedækslet, hvis klipperen eller dens slagler kan bevæge sig.

For at undgå ulykker, bør du altid dreje redskabshydraulikkens kontrolhåndtag til neutral position, slukke minilæsserens motor og trykudlignen, før du nærmer dig redskabet. For at sikre, at redskabet ikke roterer, skal du frakoble Fasteren (eller lynkoblingerne), inden du nærmer dig.

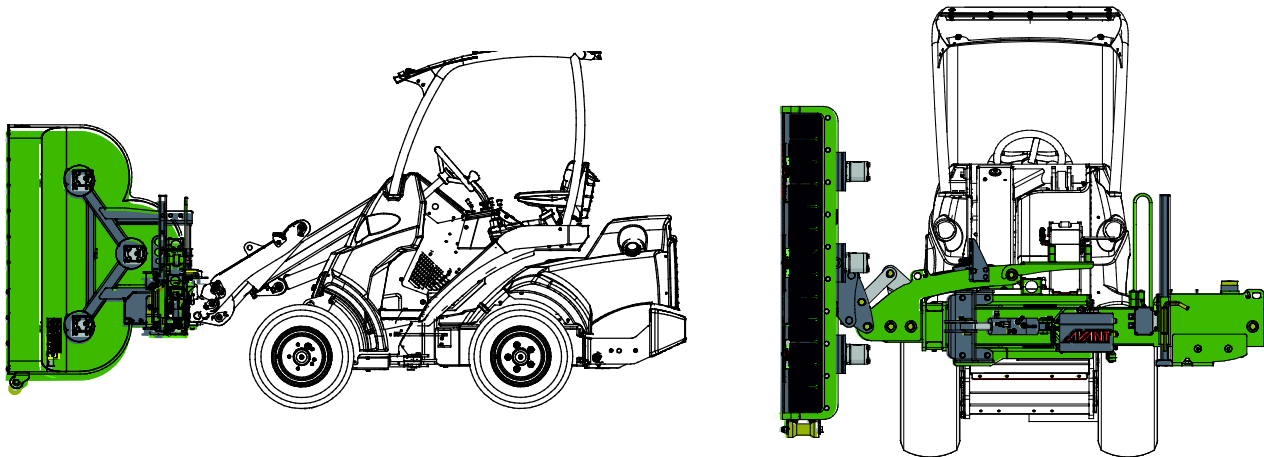
Det er vigtigt at holde rotationshastigheden passende høj og kørehastigheden lav ved drift i krævende terræn, for at undgå blokeringer. Hold udstyret rent, så materiale ikke klæber til det.

Vådt og tykt grønt affald kan vikle sig om knivenhederne, hvis kørehastigheden er for høj. Ved trimning af høje, meget tætte eller våde hække kan det være nødvendigt med mere end passage for at opnå et jævnt resultat. Hvis en blokering opstår, skal den fjernes manuelt med passende værktøj. Stands altid læsseren ved at følge den sikre stopprocedure, inden du nærmer dig hækketrimmeren.

6.5 Transportposition

Ved kørsel med minilæsseren skal hækketrimmeren holdes løftet over jorden og vippet en anelse bagud, som vist på figuren herunder.

Træk læsserens teleskopbom helt ind for at opnå den bedste stabilitet af læsseren. Hold også den hydrauliske bom trukket helt ind af hensyn til sidestabiliteten under transportkørsel. For at udelukke muligheden for utilsigtet start af hækketrimmeren anbefales det at afbryde det ekstra multistik før transportkørsel.



FARE

Fare for væltning – kør ikke på skrånende terræn, hvis redskabet er monteret på sidearmen. Brug af den mekaniske sidearm eller den hydrauliske bom forringer sidestabiliteten. Derfor skal redskabet bruges på stort set flade arealer. Husk på, at kørsel over et hul eller en sten på let hældende terræn kan få læsseren til at vælte. Brug altid sikkerhedssele, og brug altid kun redskabet, når læsseren er udstyret med ROPS-struktur. Monter ekstra kontravægte på læsseren.

6.6 Ekstra vægte (ekstraudstyr)

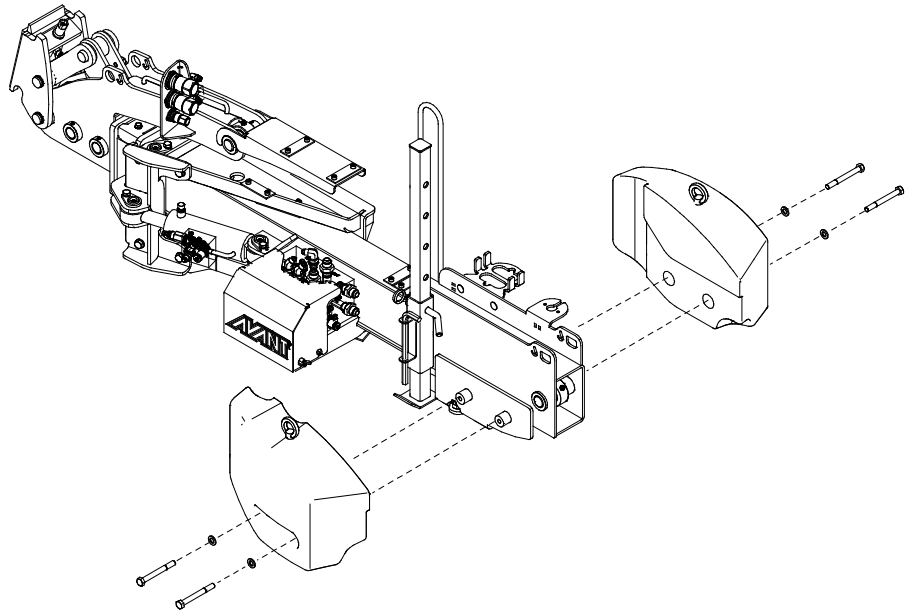
Når større rækkevidde er nødvendig med et tungt redskab monteres, så øges læsserens stabilitet betydeligt med Avants kontravægte. Den samme type kontravægte (A49063) kan også bruges som kontravægte på læsseren.

BEMÆRK

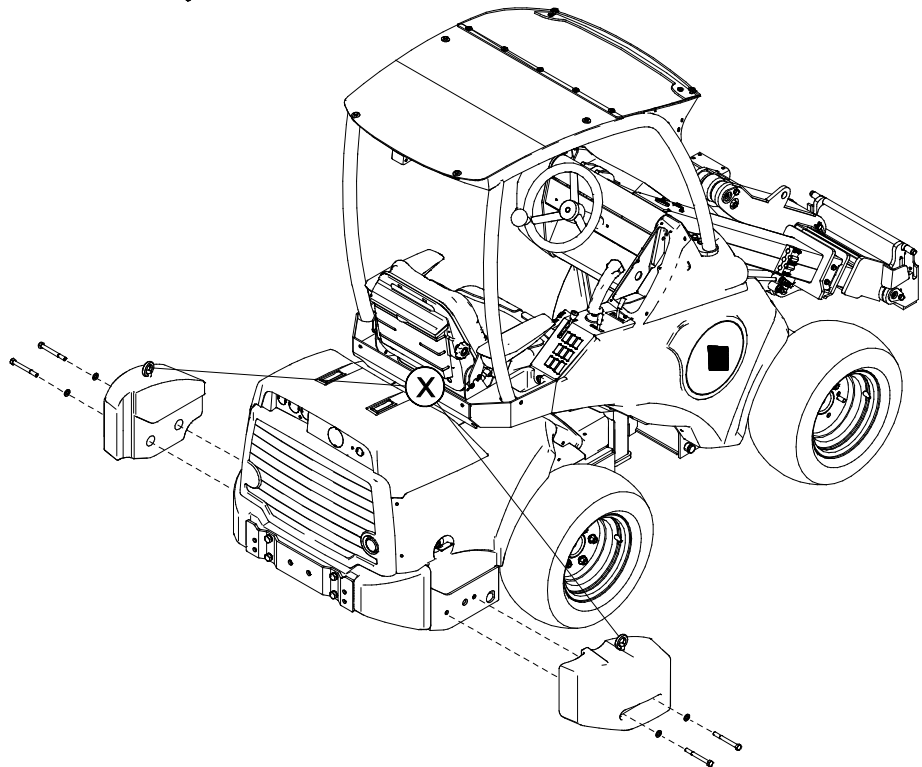
Det er ikke muligt at montere kontravægtene på den mekaniske sidearm.

Montér kontravægtene parvis, og gør dem fast med bolte i begge ender.

Kontravægte (A49063)
monteret på den
hydrauliske bom
(A424552)



Kontravægte (A49063)
monteret på læsseren



BEMÆRK

Fjern løfteøjerne (X), og udskift dem med propper efter installation på læsseren.

BEMÆRK

Der kan monteres maks. 2 vægte på sidebommen.

6.7 Frakobling og opbevaring

Afmontér og opmagasinér redskabet på et sted med jævnt terræn. Det er bedst at opbevare redskabet et sted, hvor det er beskyttet mod direkte sollys, regn og ekstreme temperaturer.

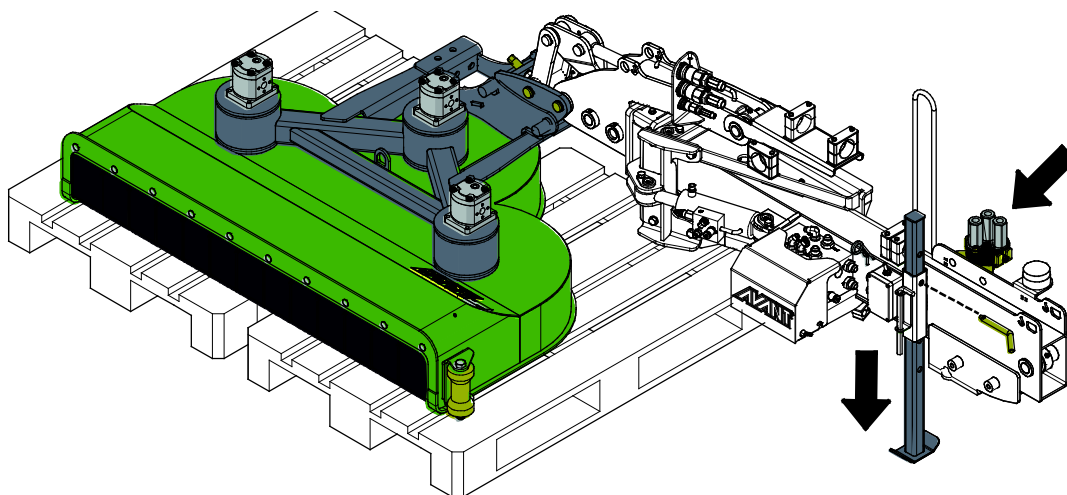
- Lad ikke redskabet ligge direkte på jorden i længere tid. Placér det f.eks. på træblokke eller en palle.
- Placér multistykket på dets holder som vist med pilen i figuren herunder. Lad aldrig hydrauliske tilslutninger ligge på jorden.
- Sørg for, at redskabet er sikret mod alle bevægelser under opbevaring.
- Træd ikke op på redskabet.

Før vinteropbevaringen skal du rengøre klippebordet og knivbladene omhyggeligt og fjerne alt ophobet afklip. Kontrollér, og pletmal eventuelt malingen for at forebygge rustskader.

6.7.1 Opbevaring med hydraulisk bom

Ved kortvarig opbevaring kan hækketrimmeren frakobles fra læsseren sammen med den hydrauliske bom og pladeres på den hydrauliske boms opbevaringsstøtte.

1. Bring bommens teleskopforlænger i fuldt tilbagetrukket position. Anbring hækketrimmeren i vandret position lige over en palle.
2. Sænk støttefoden, og lås med stiften.
3. Sænk forsigtigt hækketrimmeren med hydraulisk bom ned på jorden. Frakobl multistykket, og lås låsestifterne på redskabet op. Sænk hækketrimmeren og bommen ned på pallen, så også støttefoden hviler godt på jorden.



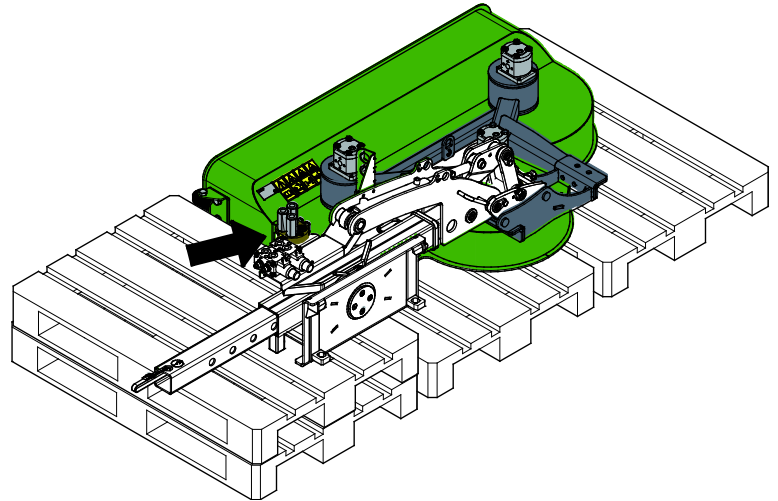
BEMÆRK

Opbevaringsstøtten må kun nedsænkes, når hækketrimmeren opbevares fastgjort til hydraulikbommen. For information om, hvordan hydraulikbommen opbevares separat, henvises til hydraulikbommens operatørmanual.

6.7.2 Opbevaring med mekanisk sidearm

Sænk forsigtigt hæktrimmeren med sidearm ned på paller. Kobl multistykket fra dets holder som vist med pilen i figuren herunder.

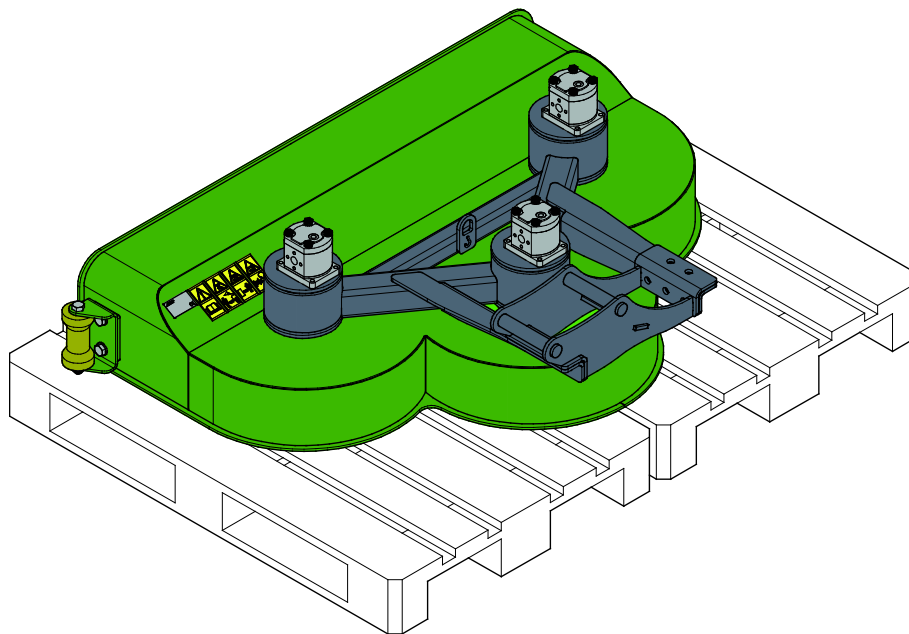
Ved kortvarig opbevaring kan redskabet frakobles fra læsseren sammen med den mekaniske sidearm, hvis f.eks. sidearmen kun bruges med hæktrimmeren. Placér hele komponentgruppen på f.eks. træblokke eller en palle, sådan som vist i den tilstødende figur. Tre eller flere paller kan være nødvendige for at sikre stabilitet under opbevaringen.



6.7.3 Opbevaring af frakoblet hæktrimmer

Ved opbevaring af hæktrimmeren i længere perioder, skal redskabet kobles fra hydraulikbommen eller den mekaniske arm og opbevares separat.

Lad ikke redskabet ligge direkte på jorden. Placér det f.eks. på træblokke eller en palle. En større palle kan være nødvendig for at sikre redskabets stabilitet under opbevaringen.



7. Vedligeholdelse og service

Redskabet er designet til at være så vedligeholdelsesfrit som muligt. Kontinuerlig vedligeholdelse omfatter regelmæssig rengøring og smøring samt tilsyn med redskabets stand. På grund af knusningsfare forårsaget af maskindele, der sænkes, må vedligeholdelse kun udføres, når bevægelige dele er sænket helt og redskabet hviler på jorden.



FARE

Knusningsfare - Gå aldrig under et løftet redskab. Sørg for at redskabet er forsvarligt understøttet under al form for vedligeholdelsesarbejde. Gå aldrig under et løftet redskab. Minilæsserens bom kan sænke sig uventet under vedligeholdelsesarbejdet og forårsage alvorlige skader, selv hvis motoren ikke kører. Vedligeholdelse og service må kun udføres, når redskabet er sænket til en sikker position.

7.1 Inspektion af hydrauliske komponenter

Kontrollér hydraulikslangernes og -komponenternes stand, når motoren er slukket, systemet er afkølet og trykket er udlignet. Brug ikke udstyret, hvis du har opdaget en lækage i læsserens eller redskabets hydrauliske system. Lækket hydraulikvæske kan trænge ind i huden og forårsage alvorlig personskade. Søg omgående lægehjælp i tilfælde af, at hydraulikvæske trænger ind i huden. Vask alle dele af kroppen, der har været i kontakt med hydraulikolie, grundigt med vand og sæbe. Hydraulikolie er også skadeligt for miljøet, og enhver lækage bør undgås. Reparér lækager så snart de opdages, en lille lækage kan hurtigt vokse sig stor. Brug kun hydraulikolie, der er godkendt til AVANT minilæssere.



FARE

Risiko for at væske, udslynget ved højt tryk, trænger ind i huden - Sørg for at aflaste resttrykket før vedligeholdelsen på begyndes. Håndtér aldrig hydrauliske komponenter, når det hydrauliske system er under tryk, da en fitting kan gå i stykker eller blive løs og den frigjorte olie kan forårsage alvorlige skader. Brug aldrig udstyret, hvis du har opdaget en fejl i det hydrauliske system.



Se slangerne efter for revner og slid. Ved tegn på lækage; kontrollér komponenterne ved at holde et stykke pap op i området, hvor der er mistanke om lækage. Brug aldrig hænderne til at søge efter lækager. Hold øje med slid på slangerne og stop brugen, hvis overfladen på slangerne er slidt. Kontrollér slangernes føring og sørg for at klemmerne ikke slider på slangerne. Hydraulikslangerne har en begrænset levetid. Afhængigt af driftbetingelserne, skal alle slanger efterses grundigt senest efter 3-5 års brug og, om nødvendigt, udskiftes med nye.

Ved opdagelse af fejl skal hydraulikslange eller -komponent straks udskiftes. Udstyret må ikke benyttes før det er repareret. Reservedele fås hos din AVANT forhandler eller servicetekniker. Overlad reparationen til en autoriseret servicetekniker, hvis du ikke har den nødvendige viden om og erfaring med hydrauliksamlinger og sikker reparation af disse.

BEMÆRK

Lad altid minilæsserens og redskabets hydrauliske systemer køle helt af, før der udføres vedligeholdelse på disse.

BEMÆRK

Rengør regelmæssigt minilæsserens oliekoelerlegeme, der henvises til minilæsserens manual for flere instruktioner. Overophedning af olien nedsætter drivkraften og påvirker levetiden for de hydrauliske komponenter, både på redskabet og minilæsseren.

7.2 Rengøring af redskabet

Rengør redskabet regelmæssigt, ophobet snavs er vanskeligere at fjerne. Brug evt. en højtryksrenser og et mildt rengøringsmiddel til rengøring. Undgå brug af opløsningsmidler og spul ikke direkte på hydrauliske komponenter eller redskabets mærkater.

7.3 Inspektion af metalkonstruktioner

Redskabets metalkonstruktioner skal også efterses regelmæssigt. Kontrollér for skader og efterse hurtigskiftpladen og dens beslag nøje. Redskabet må ikke anvendes hvis det er deformeret, revnet eller ødelagt.

Svejsereparationer må kun udføres af professionelle svejsere. Ved svejsning må der kun anvendes metoder og additiver velegnet til stål anvendt i redskabet. Kontakt dit nærmeste servicested for yderligere oplysninger om reparationer.

7.4 Vedligeholdelse af knivblade

Knivbladenes tilstand bør kontrolleres regelmæssigt efter få ganges brug. De slides ved normalt brug og kan blive ødelagt, hvis de rammer en sten eller anden forhindring. Knivene er slebet på begge kanter. Et knivblad kan vendes og installeres omvendt. Når begge kanter er slidte, skal knivbladene slibes eller udskiftes.

Hvis skæreresultatet er forringet, er knivbladene sandsynligvis blevet sløve, eller nogle af knivbladene er blevet beskadiget. Ujævne skæreresultater, øget effektbehov og øget vibrationsniveau er tegn på sløve eller beskadigede knivblade.

For at beskytte knivene og andre komponenter, når der rammes sten eller andre forhindringer, er de monteret på akslen på en måde, der gør det muligt for dem at bevæge sig. Kontrollér, at alle knive bevæger sig frit og ikke sidder fast. Sørg for at montere knivene korrekt ved udskiftning. Overspænd ikke skruerne.

BEMÆRK

Låsebolte og møtrikker skal udskiftes med nye, når knivbladene udskiftes.

BEMÆRK

Hvis knivbladene har store hak eller revner, eller hvis de er slidt for meget, skal de udskiftes eller vendes om. Brug altid gode beskyttelseshandsker ved håndtering af knivbladene.



ADVARSEL

Risiko for udslyngning af dele – Kontrollér, at knivbladene er solidt fastgjorte.

Kontrollér, at alle knivblade er solidt fastgjorte, og at ingen knive mangler. Løse, beskadigede eller manglende knivblade kan forårsage udslyngning af dele fra hæktrimmeren. Udskift boltene og møtrikkerne med nye, når knivbladene udskiftes. Brug kun låsemøtrikker til fastgøring af knivbladene.

7.5 Smøring

Hæktrimmeren har ingen specifikke smørepunkter. Lejerne på de hydrauliske motorer kræver ikke vedligeholdelse.

8. Garantibetingelser

AVANT Tecno Oy giver 1 års garanti (12 måneder) fra redskabets købsdato.

Garantien dækker følgende reparationer:

- Arbejdsløn dækkes, hvis reparationen ikke udføres på fabrikken.
- Fabrikken udskifter alle defekte dele og forbrugsmaterialer.

Fabrikken kan i specielle tilfælde godtgøre prisen på komponenter købt af kunden, hvis det har været aftalt på forhånd.

Garantien dækker ikke:

- Normal vedligeholdelse eller dele og forbrugsmaterialer hertil.
- Skader, som skyldes usædvanlige arbejdsbetingelser eller arbejdsmåder, uagtsomhed, overophedning, ændringer foretaget uden aftale med AVANT Tecno Oy, brug af uoriginale reservedele eller manglende vedligehold.
- Konsekvenser af en defekt, afbrydelse af arbejdet eller andre mulige følgeomkostninger.
- Rejse- eller fragtomkostninger forårsaget af reparationen.

FI	EY-vaatimusten mukaisuusvakuutus	Alkuperäinen kieliversio
SE	EG-försäkran om överensstämmelse	Originalversion
EN	EC Declaration of Conformity	Original language
DA	EF-Overensstemmelseserklæring	Oversættelse af originale instrukser



Valmistaja / Tillverkare / Manufacturer / Producent
Osoite / Adress / Address / Adresse

AVANT TECNO OY
Ylötie 1
33470 YLÖJÄRVI,
FINLAND

Vakuutamme täten, että alla mainitut tuotteet täyttävät konedirektiivin turvallisuus- ja terveysvaatimukset (direktiivi 2006/42/EY muutoksineen). Seuraavia yhdenmukaistettuja standardeja on sovellettu /

Vi försäkrar härmed att nedan beskrivna produkter överensstämmer med hälso- och säkerhetskrav i EG-maskindirektiv (EG-direktiv 2006/42/EG som ändrat). Följande harmoniserade standarder har tillämpats /

We hereby declare that the products listed below are in conformity with the provisions of the Machinery Directive (directive 2006/42/EC as amended). The following harmonized standards have been applied:

Vi erklærer herved, at nedenstående produkter er i overensstemmelse med bestemmelserne i maskindirektivet (direktiv 2006/42/EF indeholdende ændringer). Følgende harmoniserede standarder er anvendt

SFS-EN ISO 12100, SFS-EN ISO 4413

Mallit / Modeller / Models / Modeller

Avant	
Hydraulitoiminen pensasleikkuri; Avant-kuormaajan työlaite Hydraulisk häckklippare; arbetsredskap för Avant lastare Hydraulic hedge cutter; attachment for Avant loaders Hække trimmer 1300; redskab til Avant minilæssere	A435550



29.6.2020 Ylöjärvi, Finland

Risto Käkelä,
Toimitusjohtaja / Verkställande direktör /
Managing Director / Administrerende Direktør



AVANT[®]